

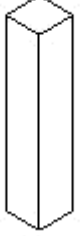



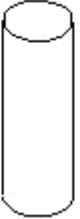
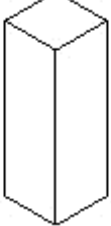

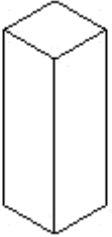















21 構造 > 意匠柱

				
AXI_角柱	AXI_丸柱	AXt_角柱	AXt_丸柱	

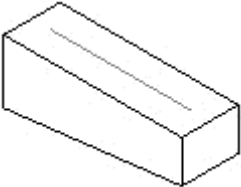
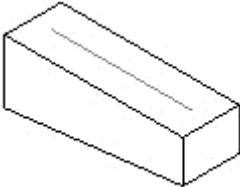
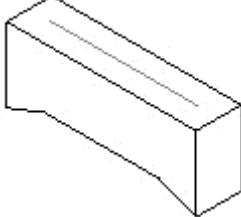
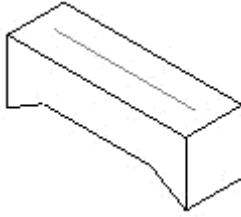
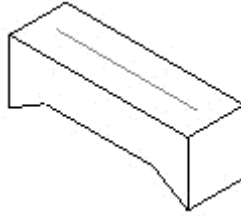
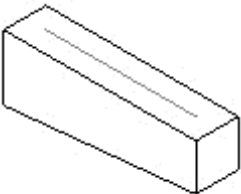
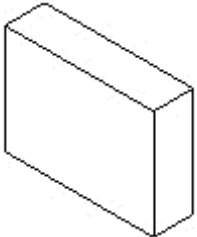
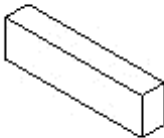
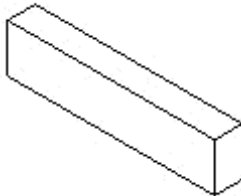
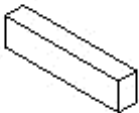
21 構造 > 構造柱(1)

				
AXt_SRC_丸柱	AXt_SRC_丸柱_BOX	AXt_SRC_丸柱_PIPE	AXt_SRC_柱	AXt_SRC_柱_BOX
				
AXt_SRC_柱_PIPE	AXt_S_Box_柱	AXt_S_H_柱	AXt_S_丸柱	AXt_S_柱_C
				
AXt_S_柱_FLAT	AXt_S_柱_L	AXt_S_柱_LipC	AXt_S_柱_ROUND	AXt_S_柱_T

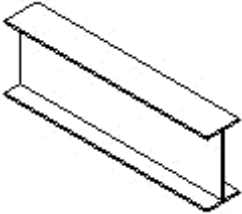


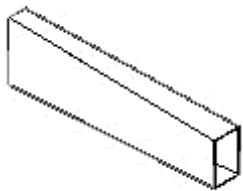






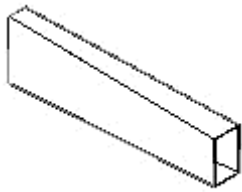






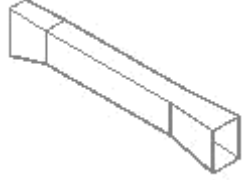
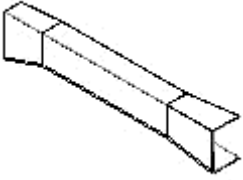

21 構造 > 構造柱(2)

				
AXt_CFT_Box 柱	AXt_CFT_丸柱	AXt_RC 丸柱	AXt_RC 柱	


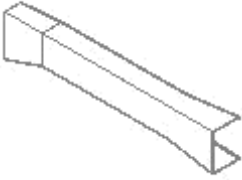


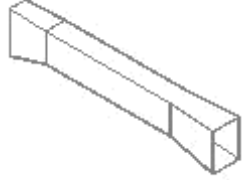
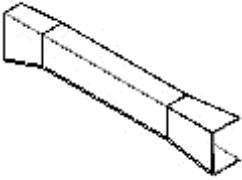


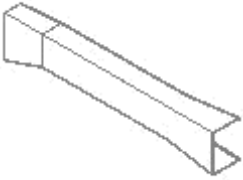





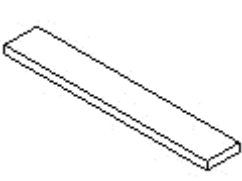


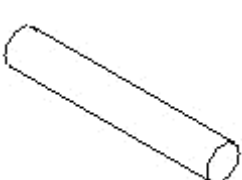


21 構造 > 構造フレーム(RC 梁)

				
AXt_RC テーパー小 梁	AXt_RC テーパー大 梁	AXt_RC ハンチ付基 礎梁	AXt_RC ハンチ付小 梁	AXt_RC ハンチ付大 梁
				
AXt_RC ハンチ付片 持梁	AXt_RC 基礎梁	AXt_RC 小梁	AXt_RC 大梁	AXt_RC 片持梁

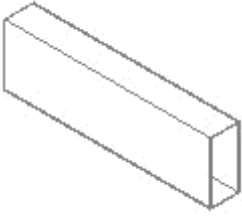
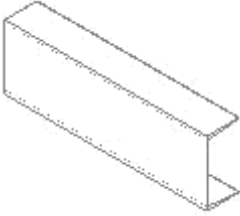

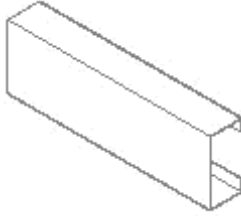

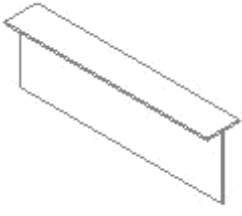

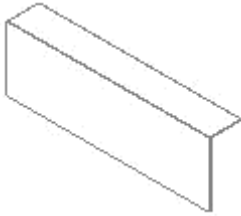
21 構造 > 構造フレーム(S 梁)(1)

				
AXt_S_BH 梁	AXt_S テーパー梁	AXt_S ハテーパー大 梁	AXt_S ハテーパー大 梁_BOX	AXt_S ハテーパー大 梁_C
				
AXt_S ハテーパー大 梁_FLAT	AXt_S ハテーパー大 梁_L	AXt_S ハテーパー大 梁_LipC	AXt_S ハテーパー大 梁_T	AXt_S ハテーパー小 梁
				
AXt_S ハテーパー小 梁_BOX	AXt_S ハテーパー小 梁_C	AXt_S ハテーパー小 梁_FLAT	AXt_S ハテーパー小 梁_L	AXt_S ハテーパー小 梁_LipC
				
AXt_S ハテーパー小 梁_T	AXt_S ハンチ付大梁	AXt_S ハンチ付大梁 _BOX	AXt_S ハンチ付大梁 _C	AXt_S ハンチ付大梁 _FLAT

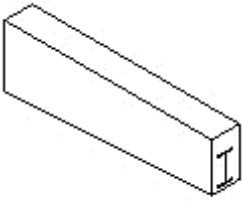
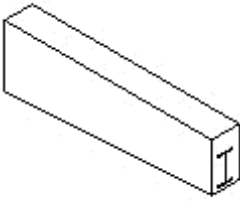
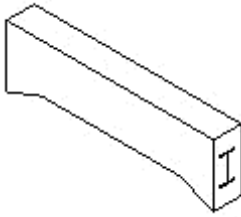
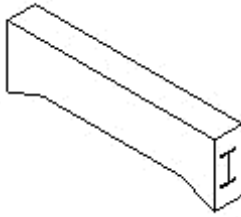
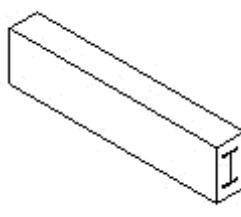
21 構造＞構造フレーム(S 梁)(2)

				
AXt_S ハンチ付大梁 _L	AXt_S ハンチ付大梁 _LipC	AXt_S ハンチ付大梁 _T	AXt_S ハンチ付小梁	AXt_S ハンチ付小梁 _BOX
				
AXt_S ハンチ付小梁 _C	AXt_S ハンチ付小梁 _FLAT	AXt_S ハンチ付小梁 _L	AXt_S ハンチ付小梁 _LipC	AXt_S ハンチ付小梁 _T
				
AXt_S ハンチ付梁	AXt_S 大梁	AXt_S 大梁_BOX	AXt_S 大梁_C	AXt_S 大梁_FLAT
				
AXt_S 大梁_L	AXt_S 大梁_LipC	AXt_S 大梁_ROUND	AXt_S 大梁_T	AXt_S 小梁


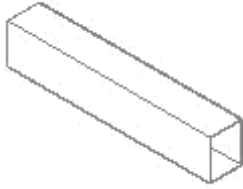
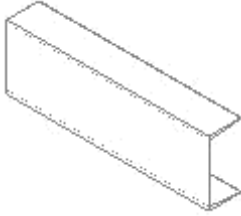

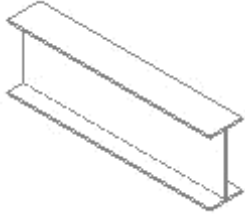
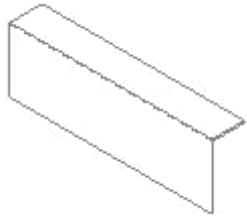
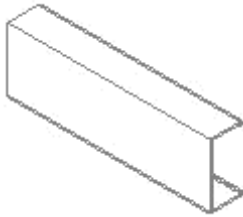


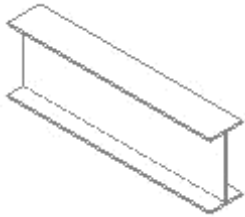
21 構造 > 構造フレーム(S 梁)(3)

				
AXt_S 小梁_BOX	AXt_S 小梁_C	AXt_S 小梁_FLAT	AXt_S 小梁_LipC	AXt_S 小梁_ROUND
				
AXt_S 小梁_T	AXt_S 片持梁	AXt_S 小梁_L		





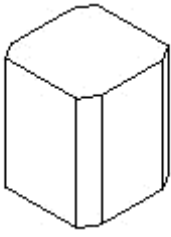
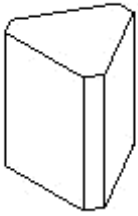

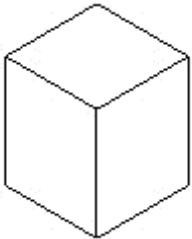
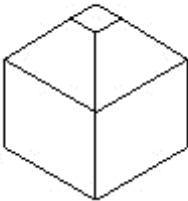

21 構造 > 構造フレーム(SRC 梁)

				
AXt_SRC テーパー小 梁	AXt_SRC テーパー大 梁	AXt_SRC ハンチ付小 梁	AXt_SRC ハンチ付大 梁	AXt_SRC 大梁

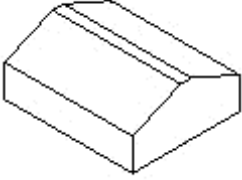


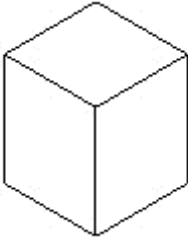
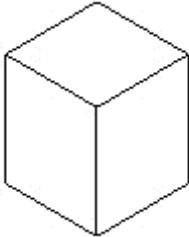
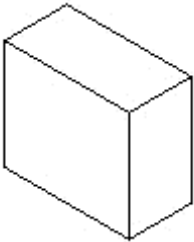
21 構造 > 構造フレーム(ブレース)

				
AXt_ブレース	AXt_ブレース_BOX	AXt_ブレース_C	AXt_ブレース_FLAT	AXt_ブレース_H
				
AXt_ブレース_L	AXt_ブレース_LipC	AXt_ブレース_Pipe	AXt_ブレース_ROUND	AXt_ブレース_T

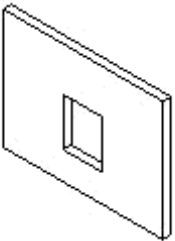
21 構造 > 構造基礎(1)

				
AXt_PC 杭	AXt_RC 杭	AXt_S 杭	AXt_S 杭_Pipe	AXt_フーチング_八角形
				
AXt_フーチング_正三角形	AXt_フーチング_直角三角形	AXt_フーチング_矩形	AXt_フーチング_矩形テーパー	AXt_場所打 RC 杭

21 構造 > 構造基礎(2)

				
<p>AXt_布基礎</p>	<p>AXt_既成杭_1本</p>	<p>AXt_既成杭_2本</p>	<p>AXt_杭基礎_場所打 RC</p>	<p>AXt_杭基礎_既成杭 _1本用</p>
				
<p>AXt_杭基礎_既成杭 _2本用</p>				

21 構造 > その他

				
<p>AXi_開口部</p>				