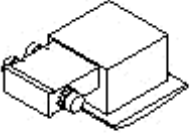
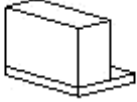
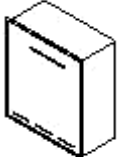
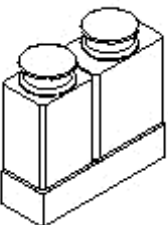
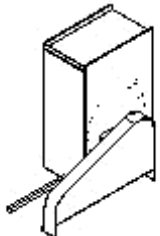

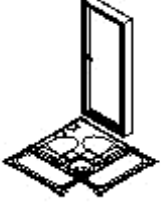
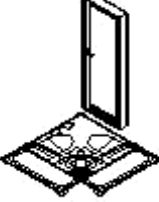
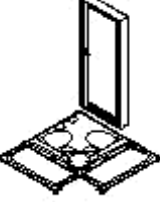

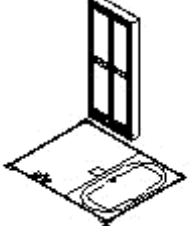
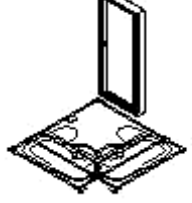
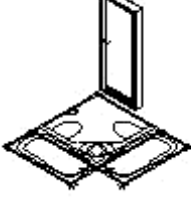
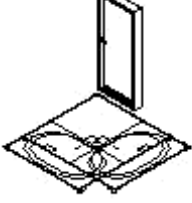
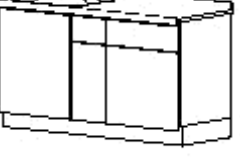


27 機械設備 > 機械設備

				
AX_ミスト付浴室暖房 乾燥機	AX_換気扇	AX_給湯暖房熱源機	AX_室外機_冷暖同時 ビル用マルチ	AX_排煙用送風機_床 置き型

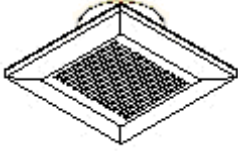
27 機械設備 > 衛生器具(1)

				
AX_SK	AX_UB1014_3点式	AX_UB1115_3点式	AX_UB1116_3点式	AX_UB1218_3点式
				
AX_UB1418	AX_UB1418_3点式	AX_UB1420_3点式	AX_UB1620	AX_給湯室シンク

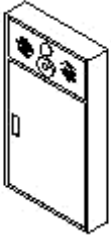
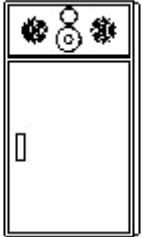
27 機械設備＞衛生器具(2)

				
AX_ライニング	AX_大便器	AX_小便器	AX_紙巻器	AX_混合水栓_1
				
AX_混合水栓_2	AX_混合水栓_洗面化粧台	AX_洗濯機用単水栓	AX_地流し	AX_キー式散水栓_1
				
AX_キー式散水栓_2	AX_キー式散水栓_3	AX_止水栓	AX_立水栓	AX_水道メーター
				
AX_追い吹き循環金具	AX_ガスコック			

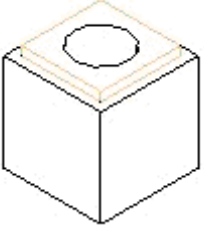
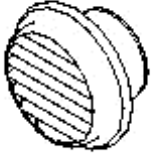

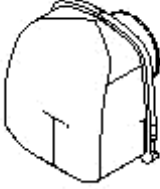
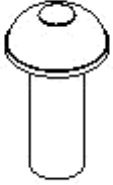


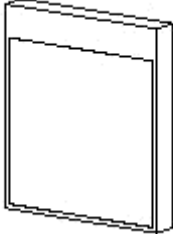
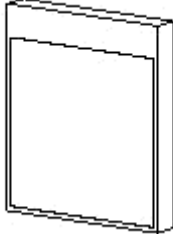
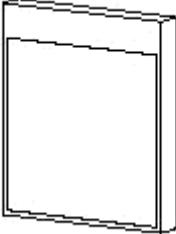
27 機械設備＞制気口

				
<p>AX_副吸込み口</p>				

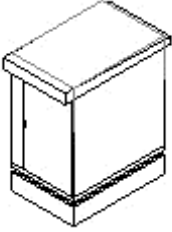
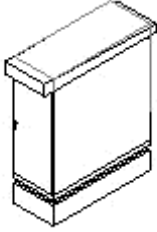
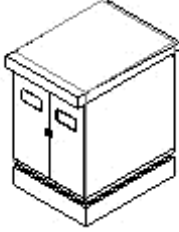
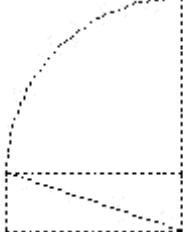

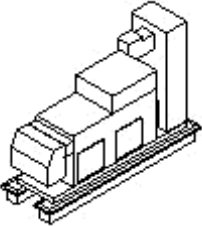
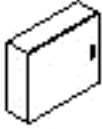
27 機械設備＞防火対策

				
<p>AX_屋内消火栓設備</p>	<p>AX_屋内消火栓設備_ 埋込型</p>	<p>AX_UB1115_3 点式</p>	<p>AX_UB1116_3 点式</p>	<p>AX_UB1218_3 点式</p>



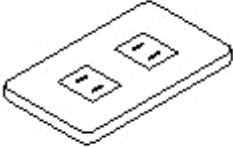

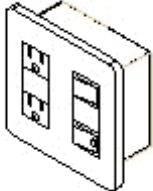




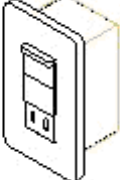
27 機械設備 > その他

				
<p>AX_ハンドホール</p>	<p>AX_ベントキャップ</p>	<p>AX_ベントキャップ_丸形フード付</p>	<p>AX_ベントキャップ_深形フード付</p>	<p>AX_床下換気口</p>
				
<p>AX_天井点検口</p>	<p>AX_排水目皿</p>	<p>AX_避難口誘導灯 1</p>	<p>AX_避難口誘導灯 2</p>	<p>AX_通路誘導灯</p>

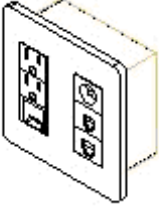
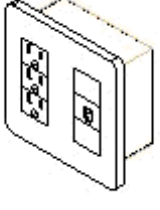
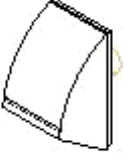
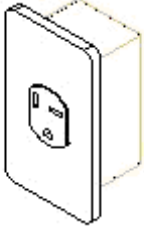
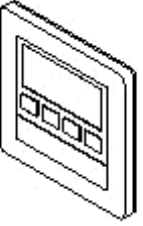

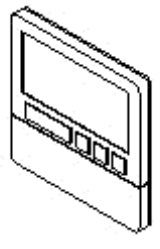
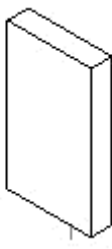
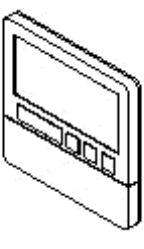
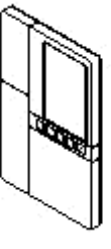
28 電気設備 > 電気設備

				
AX_キュービクル_親子 開き扉	AX_キュービクル_片開 き扉	AX_キュービクル_両開 き扉	AX_電気設備_片開き	AX_電気設備_両開き
				
AX_発電機 01	AX_分電盤 02			





28 電気設備 > 電気器具(1)

				
AX_IH 用コンセント	AX_MEP_1socket	AX_MEP_2socket	AX_MEP_3socket	AX_スイッチ_2 連+コン セント 2 コ
				
AX_埋込コンセント 02	AX_エアコン用コンセ ント	AX_レンジフード用コン セント	AX_防水コンセント	AX_フットライト+コンセ ント

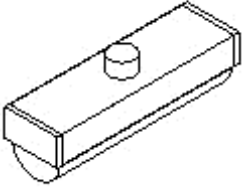


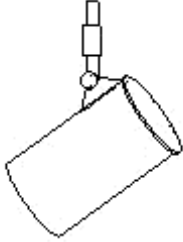

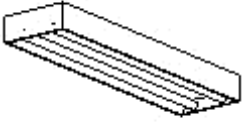



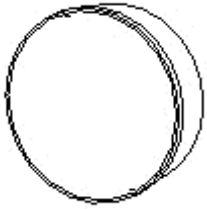
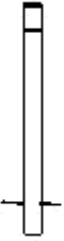


28 電気設備＞電気器具(2)

				
AX_情報コンセント_コンセント +TV+TEL+LAN	AX_電話コンセント_コンセント+TEL	AX_給湯器用防水コンセント	AX_住宅情報盤用コンセント	AX_バス乾燥機コントローラー
				
AX_バス暖リモコン	AX_給湯器用リモコン	AX_床暖房リモコン	AX_台所リモコン	AX_床暖房コントローラー

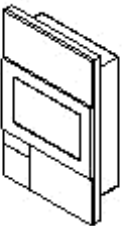

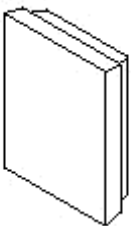
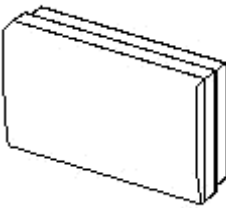
28 電気設備＞照明装置

				
AX_スイッチ_1連	AX_スイッチ_2連	AX_スイッチ_3連	AX_熱線センサー式スイッチ	

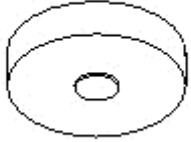
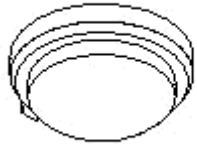
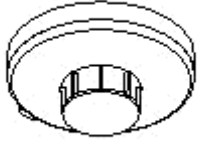
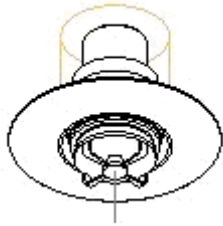
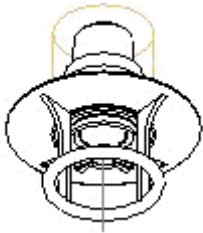
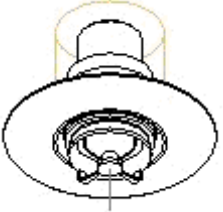
28 電気設備＞照明器具

				
AX_LED ライト	AX_LED ライト_洗面化粧台用	AX_LED 間接照明	AX_スポットライト	AX_ダウンライト
				
AX_蛍光灯	AX_ライティングレール	AX_引掛けシーリング	AX_病室照明器具 FL	AX_ポーチライト 1
				
AX_ポールライト 1_円柱	AX_ポールライト 2_角柱	AX_照明_屋外庭園灯	AX_街灯 1	

28 電気設備＞通信機器

				
AX_インターホン親機	AX_スピーカー	AX_ドアホン	AX_端子盤	

28 電気設備 > 火災報知器

				
AX_ガス検知器	AX_差動式スポット型 感知器	AX_低温式スポット型 感知器	AX_閉鎖型 SP ヘッド 72 度	AX_閉鎖型 SP ヘッド 72 度_保護網付
				
AX_閉鎖型 SP ヘッド 96 度				