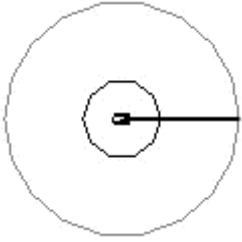
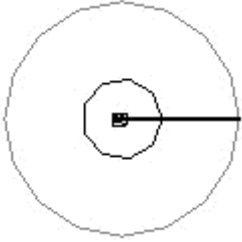
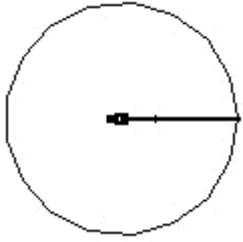
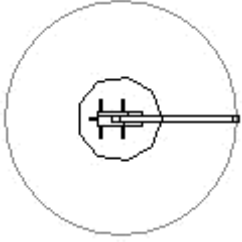


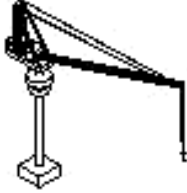
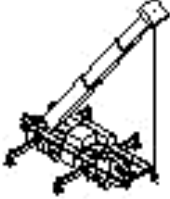


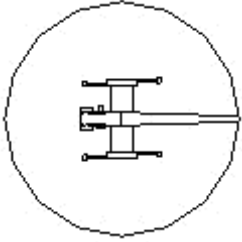
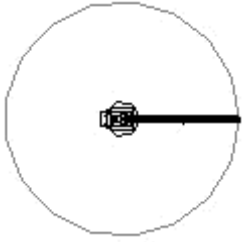
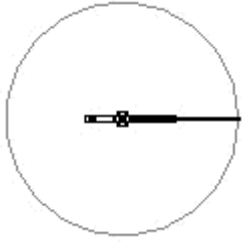
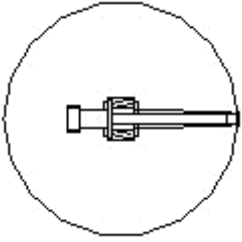
37 鉄骨建方機械 > 2D

				
AX2_クローラクレーン	AX2_タワークレーン _120t	AX2_タワークレーン _400t	AX2_油圧クレーン	





37 鉄骨建方機械 > 3D

				
AX_クローラクレーン	AX_タワークレーン _120t	AX_タワークレーン _400t	AX_油圧クレーン	

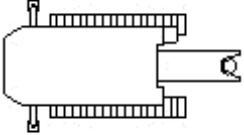
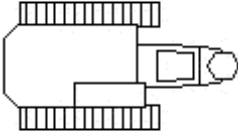



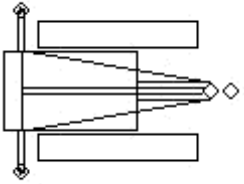
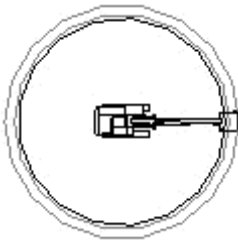
38 荷揚げ機械 > 2D

				
AX2_ジブクレーン	AX2_タワークレーン	AX2_トンボクレーン	AX2_軽便ジブクレーン	



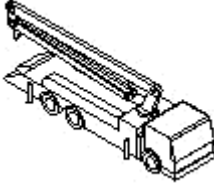
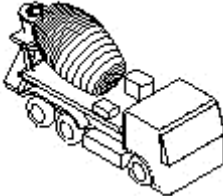
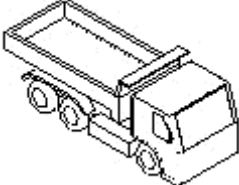

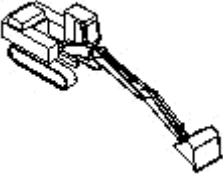
38 荷揚げ機械 > 3D

				
AX_ジブクレーン	AX_タワークレーン	AX_トンボクレーン	AX_軽便ジブクレーン	

39 その他機械 > 2D

				
AX2_アースオーガー	AX2_アースドリル	AX2_コンクリートポンプ車	AX2_コンクリートミキサー車	AX2_ダンプトラック
				
AX2_パイルドライバー	AX2_バックホウ			

39 その他機械 > 3D

				
AX_アースオーガー	AX_アースドリル	AX_コンクリートポンプ車	AX_コンクリートミキサー車	AX_ダンプトラック
				
AX_パイルドライバー	AX_バックホウ			